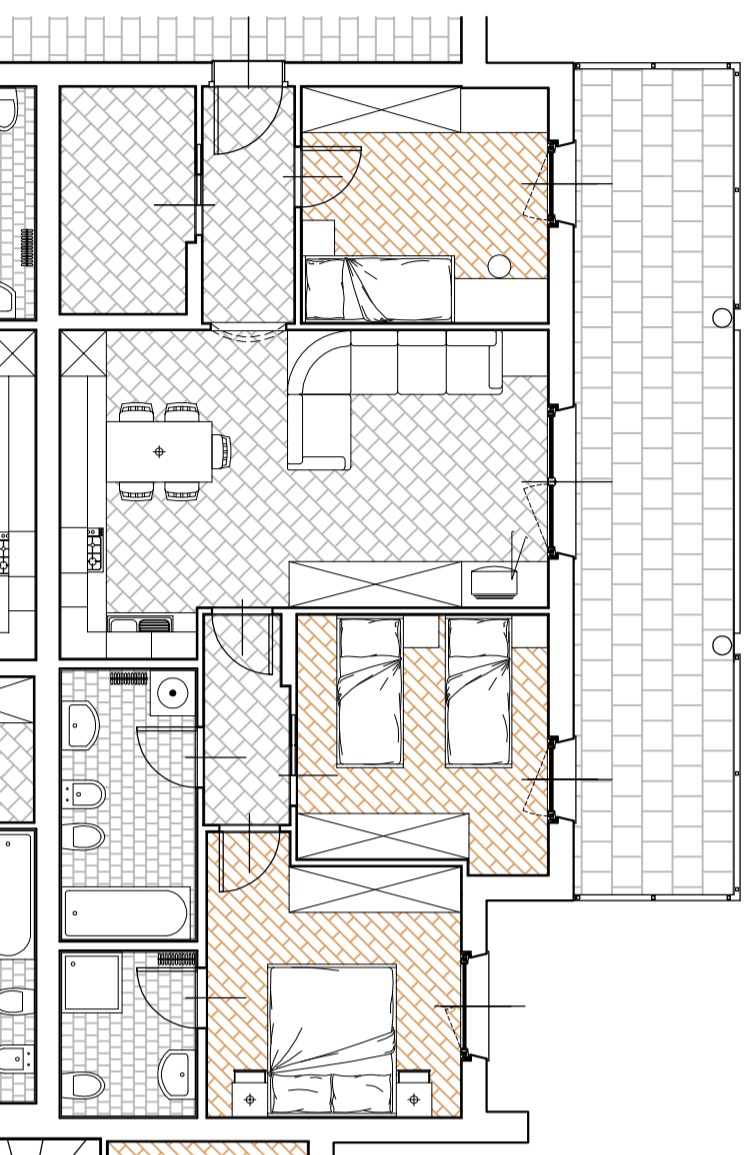
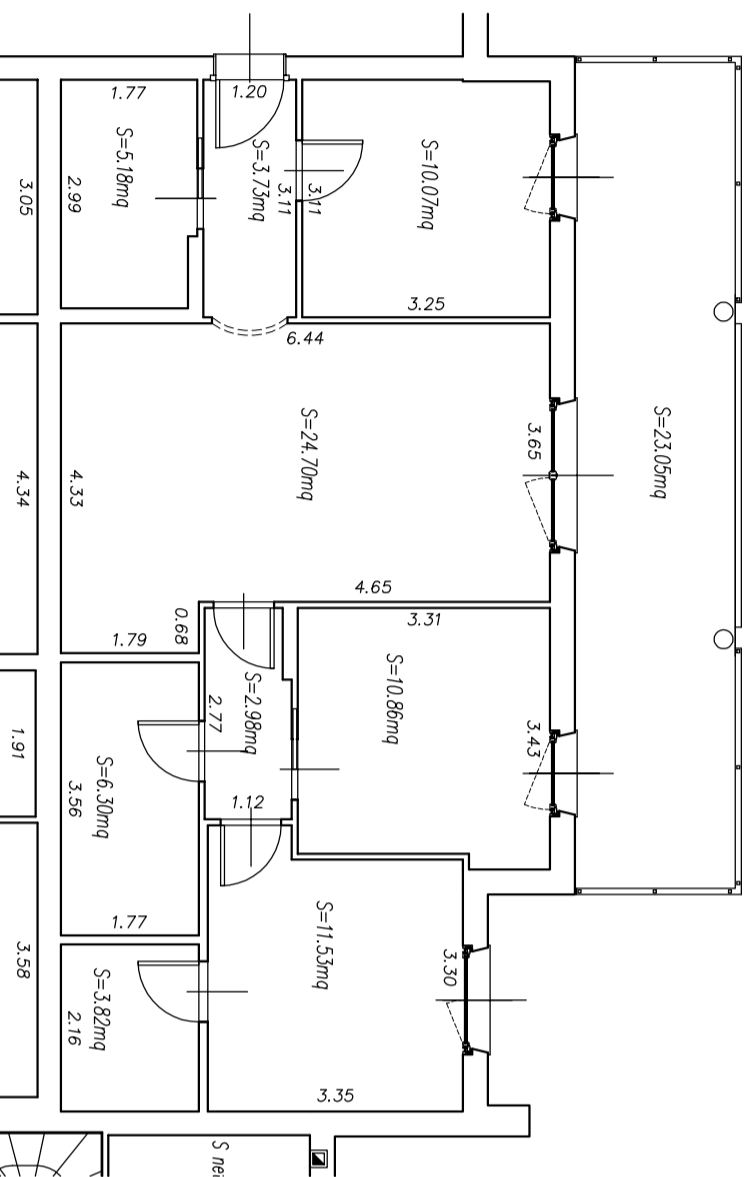
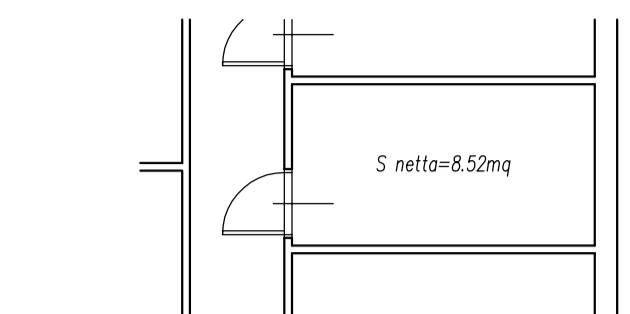


# App.to 21 Primo Piano corpo B

Pianta arredata



## Cantina piano interrato



Le misure sono da ritenersi indicative. Possono variare in fase di realizzazione di tramezze, colonne di scarico e ventilazione, impianti tecnologici e altre motivazioni di carattere tecnico.

# RESIDENZA TRE CASTAGNI Pergine - Via Marconi

certificata CasaClima "A"

App.to 21 - Primo Piano

30 agosto 2010



SCALA 1:100



COSMO

**COS-MO - COSTRUZIONI S.P.A.**  
via Gorizia 76-38100 Trento  
tel. 0461 932330 - fax 0461 933241  
e-mail: info@cosmocostruzioni.it

visita il nostro sito

[www.cosmocostruzioni.it](http://www.cosmocostruzioni.it)