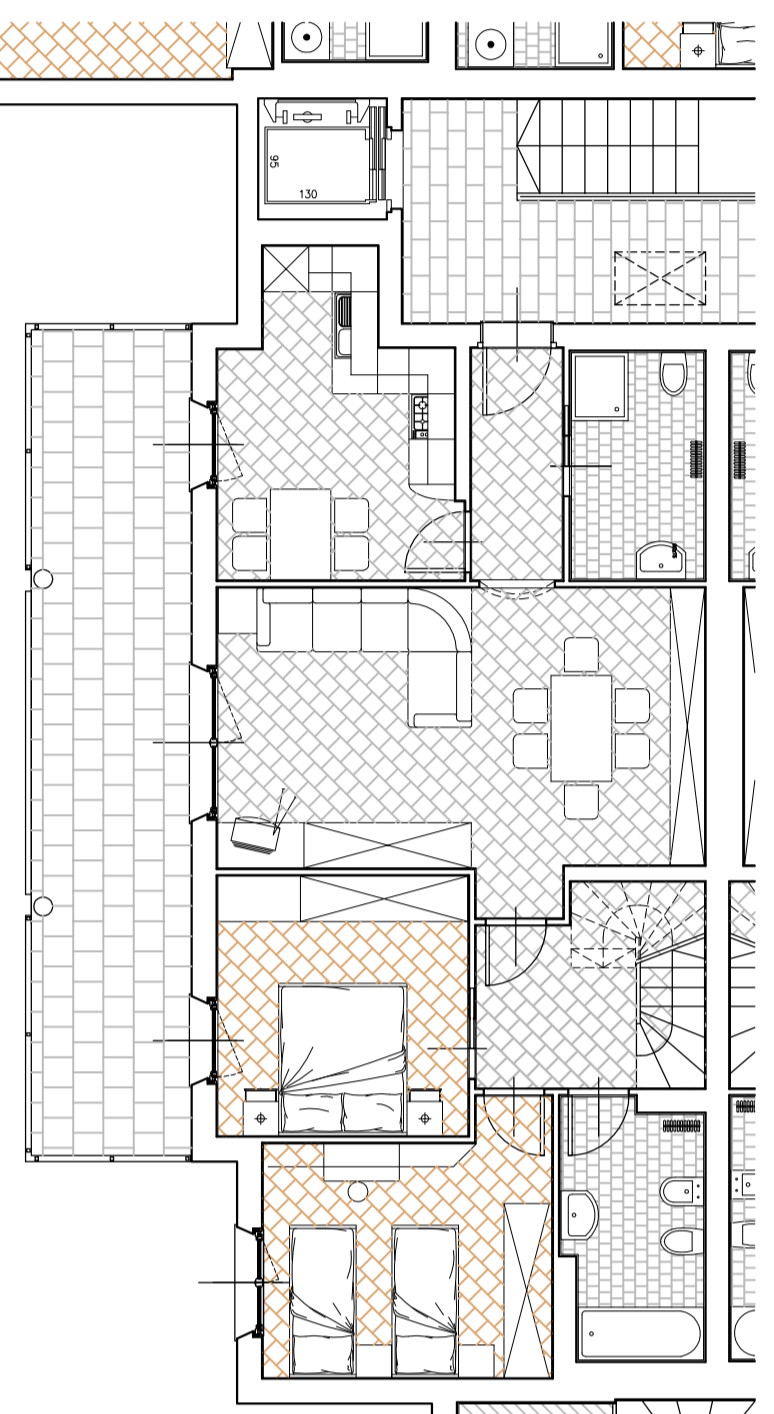
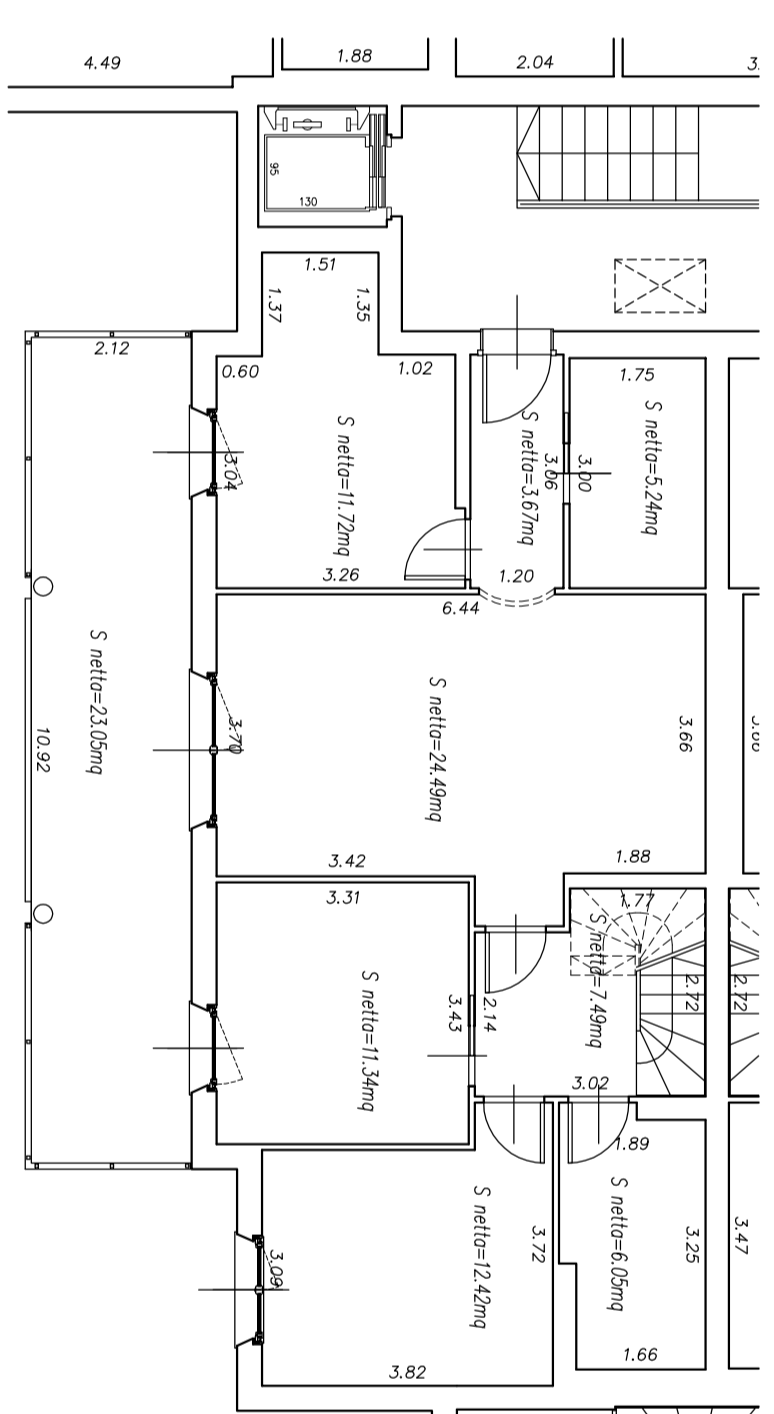


App.to 24 Secondo Piano corpo B

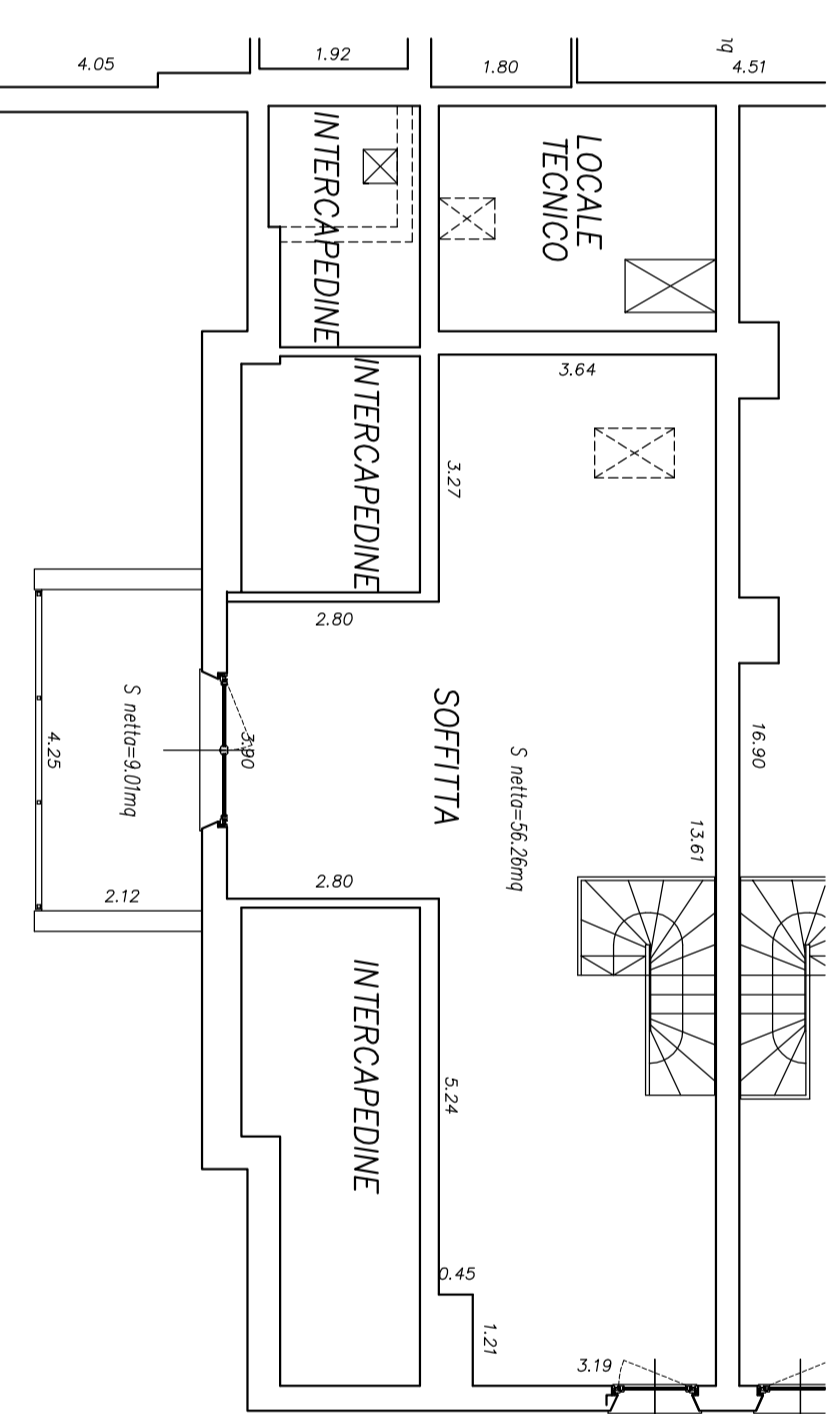
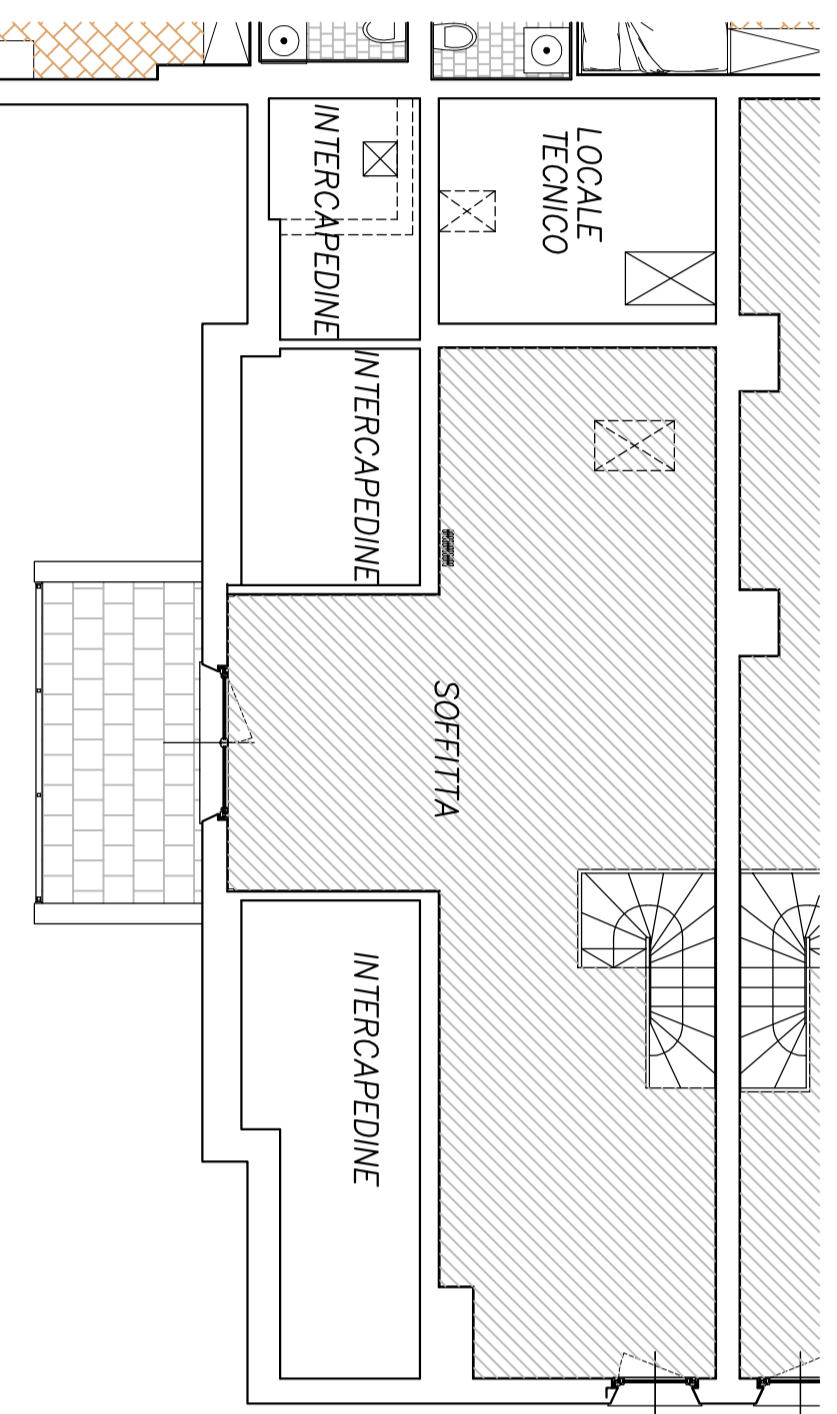
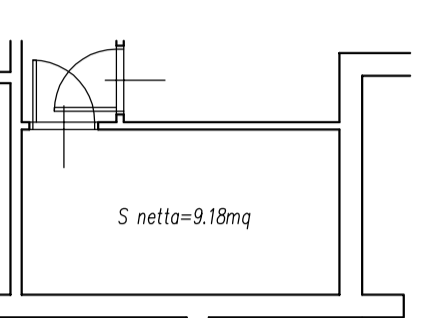
Pianta arredata



Superfici calpestabili



Cantina piano interrato



Le misure sono da ritenersi indicative. Possono variare in fase di realizzazione di tramezze, colonne di scarico e ventilazione, impianti tecnologici e altre motivazioni di carattere tecnico.

RESIDENZA TRE CASTAGNI

Pergine - Via Marconi

certificata CasaClima "A"

App.to 24 - Secondo Piano

31 gennaio 2012



SCALA 1:100



COS.MO. COSTRUZIONI S.P.A.
 Via Gorizia 76-38122 Trento
 tel. 0461 932330 - fax 0461 933241
 email: info@cosmostruzioni.it

visita il nostro sito
WWW.COSMOCOSTRUZIONI.IT